

**14962**

**Netzanschlußgerät, economy** mit Verteiler. Erlaubt den Anschluß von Meßwertgebern für Windgeschwindigkeit und Windrichtung. Das Netzanschlußgerät stellt die Versorgungsspannung für jeden Geber galvanisch getrennt zur Verfügung, wobei die Versorgungsspannungen eines Gebers für die Geberelektronik und -heizung eine gemeinsame Masse besitzen.

Technische Daten:

Betriebsspannung: 230 / 115 V AC, umschaltbar  
Ausgangsspannungen: 2x24 V DC; 0,8 A bzw. 0,1 A  
Schutzart: IP 65  
Abmessungen: 120x200x75 mm (BxHxD)

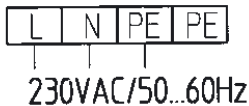
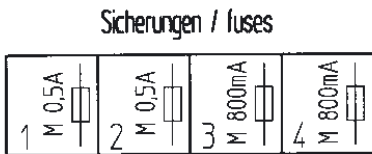
**14962**

**Power-Supply Unit, economy** with DC transformer. For the connection of wind speed and wind direction sensors. The power of the sensors is electrically isolated, but for the heating and the sensor electronic the same ground is used.

Technical data:

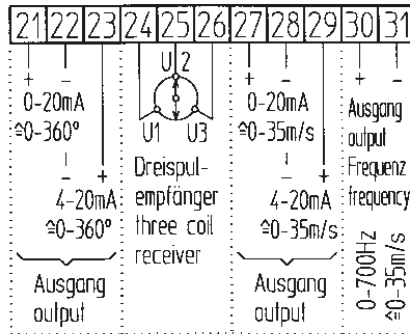
Operating voltages: 230 / 115 V AC  
Output voltages: 2x24 V DC / 0.8 A resp. 0.1 A  
Protection type: IP 65  
Dimensions: 120x200x75 mm (WxHxD)

**Innenschaltung / Wiring**

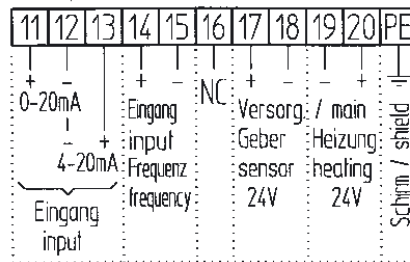


oder / or

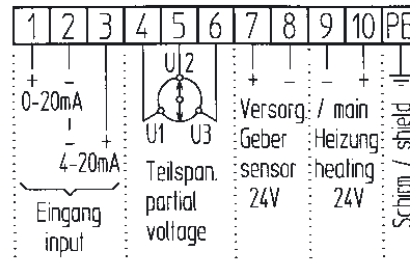
115VAC/50...60Hz  
Spannungswahlschalter  
umschalten,  
voltage selector  
to change over )



Ausgänge für / outputs for  
Windrichtung und -geschwindigkeit  
wind direction and speed

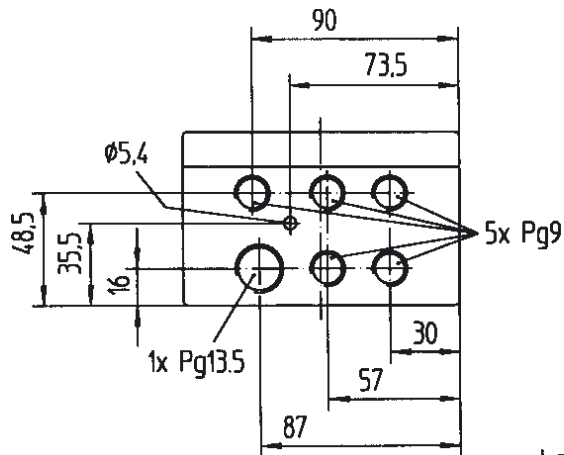


Anschluß Meßwertgeber für Windgeschwindigkeit  
connection sensor for wind speed  
( 00.14575.200004 / 00.14675.200004 )

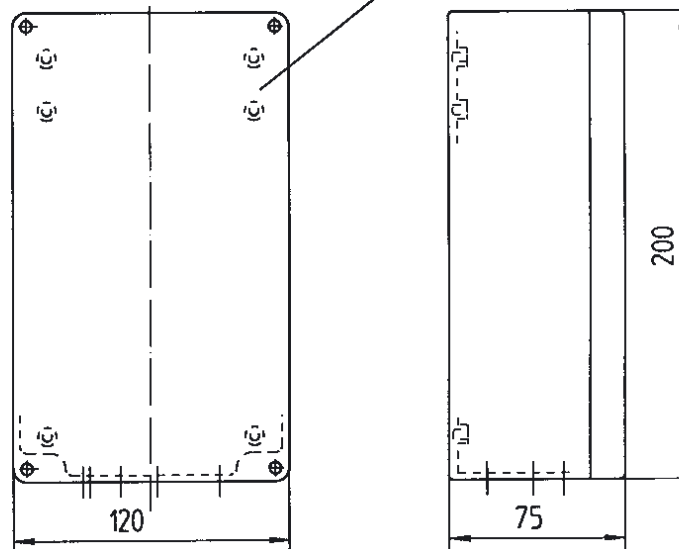


Anschluß Meßwertgeber für Windrichtung  
connection sensor for wind direction  
( 00.14565.200304 / 00.14665.200304 )

Maßzeichnung / Dimensional Drawing



Lage der Befestigungsdome  
zu den Pg-Bohrungen beachten



Technische Änderungen vorbehalten  
Specifications subject to change without notice

14962\_pb-de.pmd

13.00